

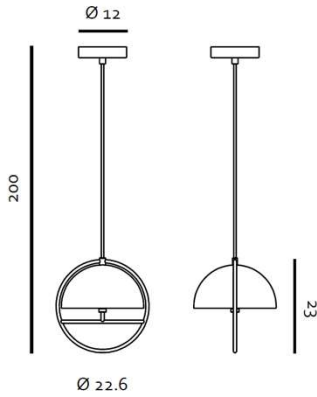
#### Descripción



Luminario decorativo para suspender modelo **HUAN L**. Fabricado en acero rolado en frío con acabado en poliéster de aplicación electrostática color negro mate / blanco mate. Incluye difusor de cristal opalino. Cable para suspender forrado en tela de 2.0m. Para 2 lámparas A19 E26.

Modelo: **SG-394MP**  
 Potencia: **30 W máx.**  
 Peso: **3.2 kg**  
 IP: **20**

#### DIMENSIONES



#### LÁMPARA

Bulbo: A19.  
 Base: E26.  
 Potencia: 15 W máx.  
 Flujo Luminoso: NA.  
 TCC: NA.  
 IRC: NA.  
 Tensión: 120 V.  
 Apertura: 120°.  
 Control: NA.

#### MONTAJE

#### ESPECIFICACIÓN

Uso: Interior.  
 Montaje: Colgante.  
 Lámpara: A19 E26.  
 Acabados:  
 - B: Blanco + champagne.  
 - N: Negro + champagne.