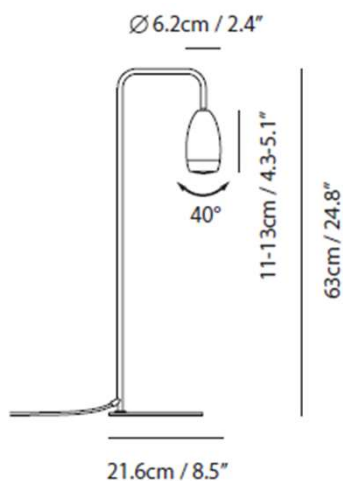


Candela Estudio**Descripción**

Modelo: **SLD-61D-BK**
 Potencia: **6 W.**
 Peso: **1.7 kg**
 IP: **20**

Luminario decorativo para mesa modelo DAWN T.
 Fabricado en acero y aluminio con acabado en poliéster de aplicación electrostática color negro mate y anillo frontal negro brillante o dorado mate.
 Sistema de ajuste de 40°.
 Con sistema óptico para modificar ángulo de apertura de 56° a 90°.

DIMENSIONES**LÁMPARA**

Bulbo: LED Integrado.
Base: NA
Potencia: 6 W.
Flujo Luminoso: 300 lm.
TCC: 3000 K.
IRC: 93.
Tensión: 120 V.
Apertura: 40° - 75°.
Control: On/off.

MONTAJE**ESPECIFICACIÓN**

Uso: Interior.
Montaje: Mesa.
Lámpara: LED Integrado.
Acabados: -BK | Negro mate.