

Candela Estudio

Suspendidos

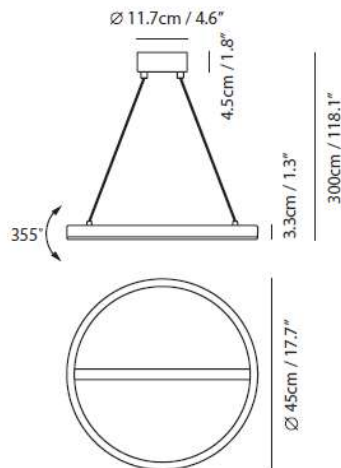
Descripción



Luminario decorativo para suspender modelo SOL PL. Fabricado en acero con acabado en poliéster de aplicación electrostática negro mate, eje central cromado cobre con sistema giratorio 180°. Cable para suspender de 3m. Incluye sistema de LED CREE atenuable.

Modelo: **SLD-450P**
 Potencia: **21 W.**
 Peso: **1.5 kg**
 IP: **20**

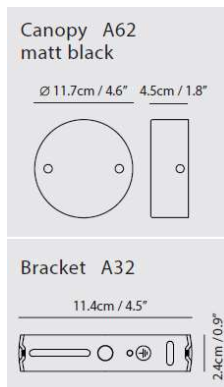
DIMENSIONES



LÁMPARA

Bulbo: LED integrado.
Base: NA.
Potencia: 21 W.
Flujo Luminoso: 800 lm.
TCC: 2700 K.
IRC: 90.
Tensión: 120 V.
Apertura: 120°.
Control: Atenuable TRIAC.

MONTAJE



ESPECIFICACIÓN

Uso: Interior.
Montaje: Suspendido.
Lámpara: LED integrado.
Acabados: Negro mate + cromado cobre .