

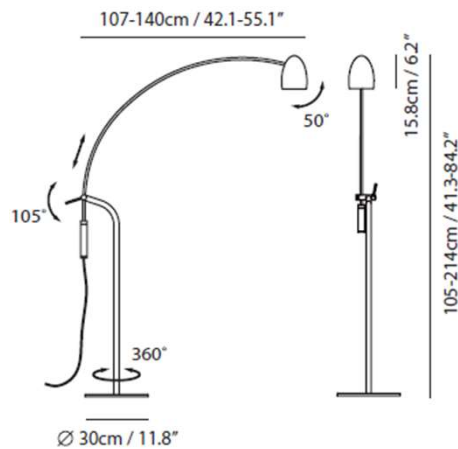
Descripción



Modelo: **SLD-791FTE**
Potencia: **12 W.**
Peso: **9.1 kg**
IP: **20**

Luminario decorativo de pie modelo **HERCULES**. Fabricado en acero con acabado en poliéster de aplicación electrostática color negro mate, pantalla con acabado cromado cobre. Poste ajustable, altura máxima 1.6m. Incluye sistema de LED CREE. Sistema atenuable *touch to dimm*.

DIMENSIONES



LÁMPARA

Bulbo: LED Integrado.
Base: NA.
Potencia: 12 W.
Flujo Luminoso: 1020 lm.
TCC: 3000 K.
IRC: 90.
Tensión: 120 V.
Apertura: 120°.
Control: Atenuable *Touch to dimm*.

MONTAJE

ESPECIFICACIÓN

Uso: Interior.
Montaje: De Pie.
Lámpara: LED Integrado.
Acabados: -CPR | Negro mate y pantalla cobre.