

**Candela Estudio**

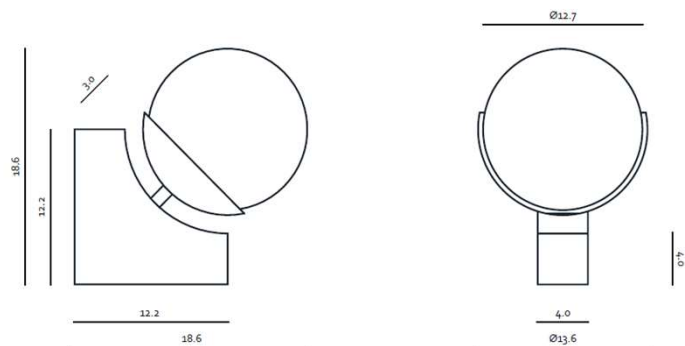
**Descripción**



Luminario decorativo para sobreponer en muro o techo modelo **GUHN**. Fabricado en aluminio maquinado y pantalla de cristal opalino. Para lámpara G9 LED 5W

Modelo: **CE-18127**  
 Potencia: **LED G9 5W.**  
 Peso: **0.6 kg**  
 IP: **20**

**DIMENSIONES**



**LÁMPARA**

**Bulbo:** LED G9  
**Base:** G9.  
**Potencia:** 5 W.  
**Flujo Luminoso:** lm.  
**TCC:** 3000 K.  
**IRC:** 90  
**Tensión:** 120 V.  
**Apertura:** .360°  
**Control:** ON-OFF.

**MONTAJE**

**ESPECIFICACIÓN**

**Uso:** Interior.  
**Montaje:** Muro.  
**Lámpara:** LED G9.  
**Acabados:**  
 - B: BLANCO.  
 - N: NEGRO.  
 - R: GRAFITO.