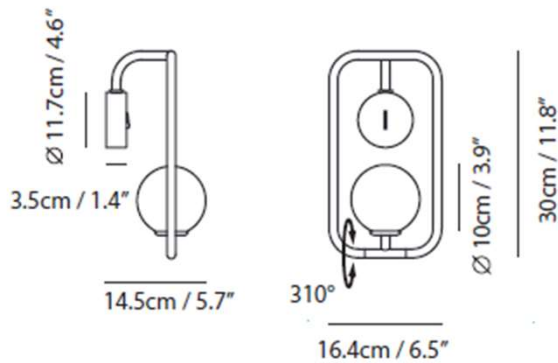


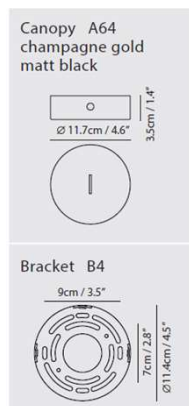
Candela Estudio**Descripción**

Luminario decorativo para sobreponer en muro modelo **SIRCLE W**. Fabricado en acero con acabado en poliéster de aplicación electrostática color en oro mate / negro mate y pantalla de cristal opalino, con sistema de ajuste de 310°. Incluye lámpara LED G9.

Modelo: **SG-100WV**
 Potencia: **3 W máx.**
 Peso: **1.1 kg**
 IP: **20**

DIMENSIONES**LÁMPARA**

Bulbo: Cápsula.
Base: G9.
Potencia: 3 W
Flujo Luminoso: 300 lm.
TCC: 2700 K.
IRC: 90.
Tensión: 120 V.
Apertura: 360°.
Control: On/off.

MONTAJE**ESPECIFICACIÓN**

Uso: Interior.
Montaje: Adosado a muro.
Lámpara: LED G9
Acabados: -BK Negro mate.
 -GLD Champagne.