

Candela Estudio

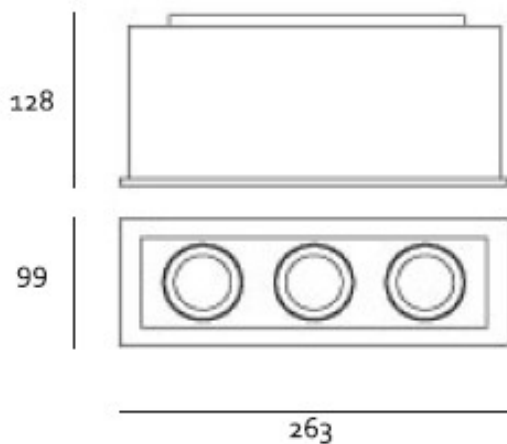
Descripción



Downlight para sobreponer a losa **modelo SEDE BOX MR16**. Fabricado en lámina de acero rollada en frío acabado con arillos dirigibles con movimiento cardánico fabricados en aluminio con acabado en poliéster de aplicación electrostática color negro mate. Para 3 lámparas MR16 GU5.3.

Modelo: **53181B**
Potencia: **3 x 50 W máx.**
Peso: **1.6 kg**
IP: **20**

DIMENSIONES



LÁMPARA

Bulbo: 3 x MR16
Base: GU5.3
Potencia: 3 x 50 W máx.
Flujo Luminoso: NA
TCC: NA
IRC: NA
Tensión: NA
Apertura: NA
Control: NA

MONTAJE

ESPECIFICACIÓN

Uso: Interior.
Montaje: Para sobreponer en losa o panel de yeso.
Lámpara: MR16 GU5.3
Acabados: Negro.