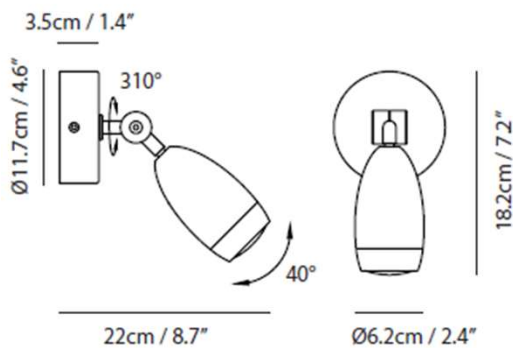


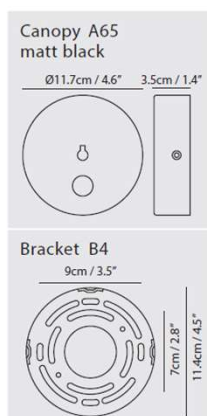
Candela Estudio**Descripción**

Luminario decorativo para sobreponer en muro modelo **DAWN W**. Fabricado en acero y aluminio con acabado en poliéster de aplicación electrostática color negro mate y anillo frontal negro brillante o dorado mate. Sistema de ajuste de 350°x90°. Con sistema óptico para modificar ángulo de apertura de 56° a 90°.

Modelo: **SLD-61WRTE**
 Potencia: **5 W.**
 Peso: **0.8 kg**
 IP: **20**

DIMENSIONES**LÁMPARA**

Bulbo: LED Integrado
Base: NA
Potencia: 5 W.
Flujo Luminoso: 425 lm.
TCC: 3000 K.
IRC: 93.
Tensión: 120 V.
Apertura: 40° - 75°.
Control: Atenuable Touch to dimm.

MONTAJE**ESPECIFICACIÓN**

Uso: Interior.
Montaje: Adosado a muro..
Lámpara: LED integrado.
Acabados: -BK | Negro.
 -GLD | Negro + Champagne.