

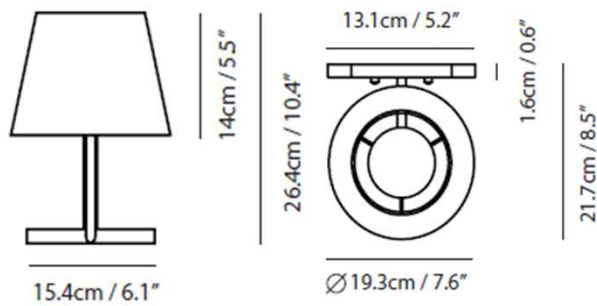
**Descripción**



Luminario decorativo para sobreponer en muro modelo **CONCOM**. Fabricado en acero rolado en frío con acabado en poliéster de aplicación electrostática color negro mate o blanco mate. Para 1 lámpara E14.

Modelo: **SQ-513MW**  
 Potencia: **30 W máx.**  
 Peso: **1.4 kg**  
 IP: **20**

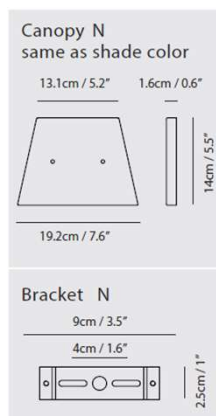
**DIMENSIONES**



**LÁMPARA**

**Bulbo:** A15.  
**Base:** E14.  
**Potencia:** 30 W máx.  
**Flujo Luminoso:** NA  
**TCC:** NA  
**IRC:** NA  
**Tensión:** 120 V.  
**Apertura:** NA  
**Control:** NA

**MONTAJE**



**ESPECIFICACIÓN**

**Uso:** Interior.  
**Montaje:** Adosado a muro.  
**Lámpara:** A15 E14  
**Acabados:** -BK | Negro mate.  
 -WH | Blanco mate.