

Candela Estudio

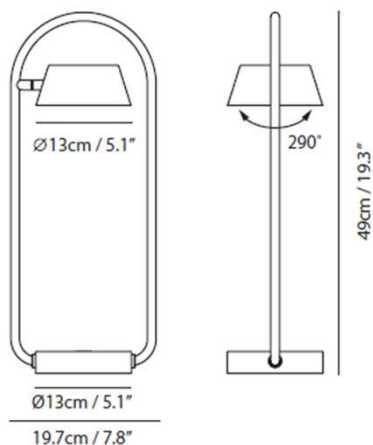
Descripción



Modelo: **SLD-130DTE**
 Potencia: **6.5 W.**
 Peso: **1.4 kg**
 IP: **20**

Luminario decorativo para mesa modelo OLO T. Fabricado en acero con acabado en poliéster de aplicación electrostática color negro. Pantalla giratoria fabricada en aluminio con acabado en poliéster de aplicación electrostática color oro mate, giro de 280°. Incluye sistema de LED CREE atenuable *touch to dimm*. Clavija con cable textil.

DIMENSIONES



LÁMPARA

Bulbo: LED Integrado.
Base: NA
Potencia: 6.5 W.
Flujo Luminoso: 450 lm.
TCC: 3000 K.
IRC: 90.
Tensión: 120 V.
Apertura: 120°.
Control: Atenuable *Touch to dimm*.

MONTAJE

ESPECIFICACIÓN

Uso: Interior.
Montaje: Mesa.
Lámpara: LED INTEGRADO
Acabados: -GLD | Negro mate + Champagne.