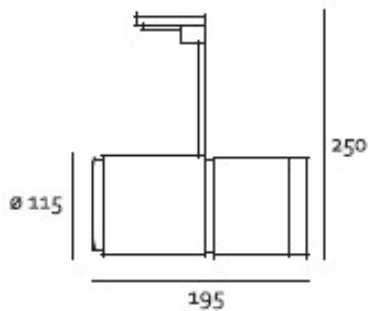


Descripción

Modelo: **78472SPS**
Potencia: **50 W máx.**
Peso: **1.40 kg**
IP: **20**

Proyector dirigible para sobreponer a losa o plafón modelo **BIBA AR111**. Fabricado en inyección de aluminio con acabado en poliéster de aplicación electrostática color blanco. Con conector para riel de 3 circuitos fabricado en ABS. Sistema dirigible 90° x 340°. Para una lámpara AR111 G53.

DIMENSIONES**LÁMPARA**

Bulbo: AR111
Base: G53
Potencia: 50 W máx.
Flujo Luminoso:
TCC:
IRC:
Tensión:
Apertura:
Control:

MONTAJE**ESPECIFICACIÓN**

Uso: Interior.
Montaje: Para sobreponer.
Lámpara: AR111
Acabados: Blanco