

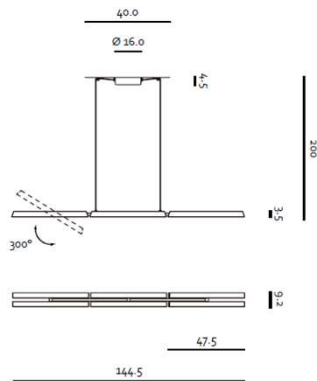
DESCRIPCIÓN



Luminario decorativo para suspender modelo **KONNECT PL6**. Fabricado en acero con difusores de PC opalino. Sistema LED 6 x 5.5W, 1500 lm, IRC 90, 3000 K, IRC 95, atenuable 0-10v.

Modelo: **SLD-3983PL6-1**
 Potencia: **33 W.**
 Peso: **2.5 kg**
 IP: **20**

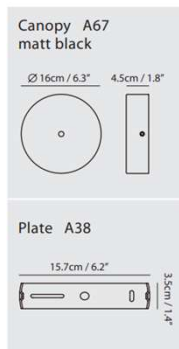
DIMENSIONES



LÁMPARA

Bulbo: LED.
Base: na
Potencia: 6 x 5.5 W.
Flujo Luminoso: 1500 lm.
TCC: 3000 K.
IRC: 95
Tensión: 120V.
Apertura: 120°.
Control: Atenuable 0-10v.

MONTAJE



ESPECIFICACIÓN

Uso: Interior.
Montaje: suspender.
Lámpara: LED
Acabados: - BK: NEGRO
 - GLD: CHAMPAGNE