

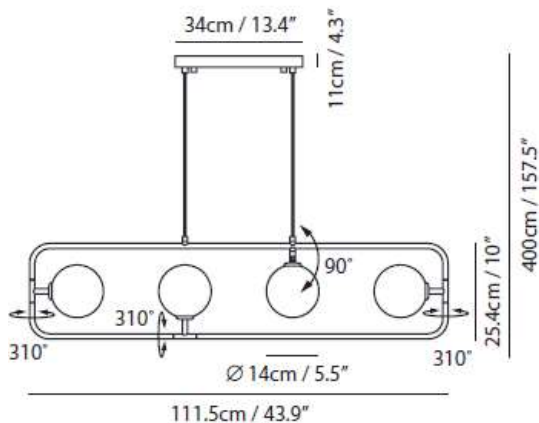
Descripción



Luminario decorativo para suspender modelo **SIRCLE PENDANT PH4**. Fabricado en acero con acabado en poliéster de aplicación electrostática color negro / champagne y pantallas de cristal opalino, con sistema giratorio 310°. Cable para suspender de 4.0. Incluye 4 lámparas G9 LED.

Modelo: **SG-140PH4**
 Potencia: **4 x 5 W.**
 Peso: **5.0 kg**
 IP: **20**

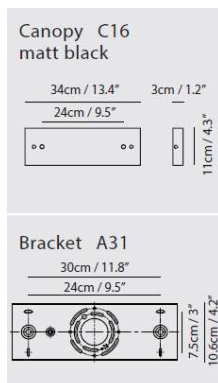
DIMENSIONES



LÁMPARA

Bulbo: Cápsula LED.
Base: G9.
Potencia: 4 x 5 W.
Flujo Luminoso: 1600 lm.
TCC: 2700K.
IRC: 90.
Tensión: 120 V.
Apertura: 360°.
Control: On/off.

MONTAJE



ESPECIFICACIÓN

Uso: Interior.
Montaje: Suspendido.
Lámpara: G9 LED
Acabados: -GLD | Champagne.
 -BK | Negro mate.