

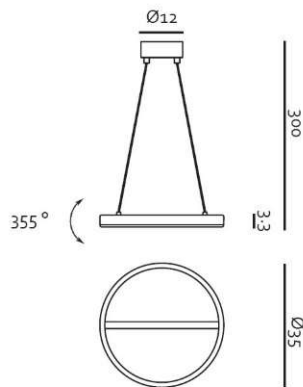
Descripción



Modelo: **SLD-350P**
 Potencia: **17 W.**
 Peso: **1.2 kg**
 IP: **20**

Luminario decorativo para suspender modelo **SOL PS**.
 Fabricado en acero con acabado en poliéster de aplicación electrostática negro mate, eje central cromado cobre con sistema giratorio 180°. Cable para suspender de 3m. Incluye sistema de LED CREE atenuable.

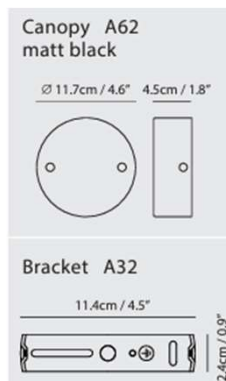
DIMENSIONES



LÁMPARA

Bulbo: LED integrado.
Base: NA.
Potencia: 17 W.
Flujo Luminoso: 600 lm.
TCC: 2700 K.
IRC: 90.
Tensión: 120 V.
Apertura: 180°. **Control:** Atenuable TRIAC.

MONTAJE



ESPECIFICACIÓN

Uso: Interior.
Montaje: Colgante.
Lámpara: LED integrado.
Acabados: - BK: Negro + cobre.