

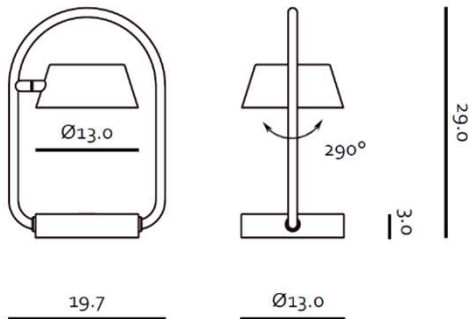
Descripción



Modelo: **SLD-130DC**
 Potencia: **3 W.**
 Peso: **1.2 kg**
 IP: **20**

Luminario decorativo para mesa modelo **OLO RING PORTÁTIL**. Fabricado en acero rolado en frío con estructura de aluminio y pantalla de polímero PP opalino y acabado en poliéster de aplicación electrostática color negro brillante / champagne / olivo / coral.
 Sistema de batería recargable VCD.
 Pantalla giratoria 290°.
 Sistema LED integrado con sistema de batería recargable VCD.

DIMENSIONES



LÁMPARA

Bulbo: LED integrado
Base: NA.
Potencia: 3 W.
Flujo Luminoso: 250 lm.
TCC: 2700 K.
IRC: 90.
Tensión: 120 V.
Apertura: 180°.
Control: Atenuable *Touch to dimm.*

MONTAJE

ESPECIFICACIÓN

Uso: Interior.
Montaje: Mesa.
Lámpara: LED integrado.
Acabados:
 - BK: Negro brillante + negro.
 - GLD: Champagne + negro.
 - GN: Olivo + champagne.
 - ORG: Coral + negro.