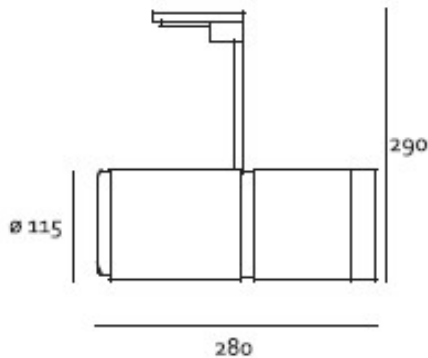


**Descripción**

Modelo: **78432SPS**  
Potencia: **70 W máx.**  
Peso: **1.70 kg**  
IP: **20**

Proyector dirigible para sobreponer a losa o plafón modelo **BIBA PAR30**. Fabricado en inyección de aluminio con acabado en poliéster de aplicación electrostática color negro. Con conector para riel de 3 circuitos fabricado en ABS. Sistema dirigible 90° x 340°. Para una lámpara PAR30 E26.

**DIMENSIONES****LÁMPARA**

**Bulbo:** PAR30  
**Base:** E26  
**Potencia:** 70 W máx.  
**Flujo Luminoso:** NA.  
**TCC:** NA.  
**IRC:** NA.  
**Tensión:** NA.  
**Apertura:** NA.  
**Control:** NA.

**MONTAJE****ESPECIFICACIÓN**

**Uso:** Interior.  
**Montaje:** Para sobreponer.  
**Lámpara:** AR111  
**Acabados:** Blanco