

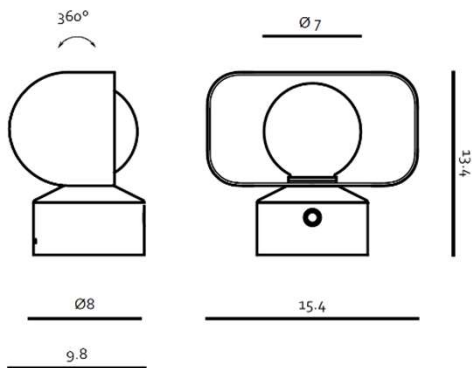
### Descripción



Modelo: **SLD-150DC**  
 Potencia: **3 W.**  
 Peso: **0.4 kg**  
 IP: **20**

Luminario decorativo para sobreponer en muro modelo **HOODIE**. Base fabricada en acero, pantalla de cristal opalino y pantalla de polímero ABS acabado en azul marino / gris oxford / verde olivo, sistema giratorio 360°. Incluye sistema de LED CREE 3.0 W, 250 lm, 2700 K, IRC 90. Sistema atenuable *touch to dimm* integrado. Incluye batería recargable de alta autonomía.

### DIMENSIONES



### LÁMPARA

**Bulbo:** LED.  
**Base:** NA.  
**Potencia:** 3 W.  
**Flujo Luminoso:** 250 lm.  
**TCC:** 2700 K.  
**IRC:** 90  
**Tensión:** 120V - 24V.  
**Apertura:** 180 °.  
**Control:** Atenuable *Touch to dimm*.

### MONTAJE

### ESPECIFICACIÓN

**Uso:** Interior.  
**Montaje:** En mesa / Adosado a muro.  
**Lámpara:** LED Integrado  
**Acabados:**  
 - GLD: Gris con base champagne.  
 - CPR: Marino con base cobre.  
 - GN: Olivo con base champagne.