

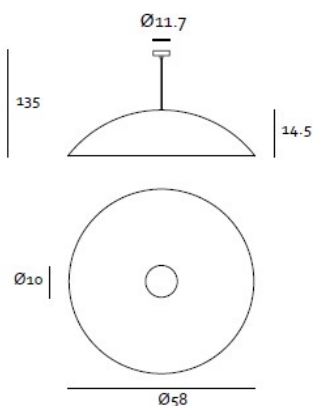
Descripción



Luminario Decorativo para suspender modelo ZÄNA, Fabricado en lamina de acero rolada en frio con acabado en poliéster de aplicación electrostática negro / blanco. Difusor de acrílico opalino, cable para suspender 1.2m. Sistema LED on/off.

Modelo: **CE-5810**
 Potencia: **24 W máx.**
 Peso: **2.8 kg**
 IP: **20**

DIMENSIONES



LÁMPARA

Bulbo: LED integrado.
Base: NA.
Potencia: 24 W.
Flujo Luminoso: 1500 lm
TCC: 3000k
IRC: 80
Tensión: 120 V.
Apertura: 180°.
Control: On/off.

MONTAJE

ESPECIFICACIÓN

Uso: Interior.
Montaje: Suspendido.
Lámpara: LED INTEGRADO
Acabados: -B | Blanco.
 -N | Negro.
 -G | Gris.