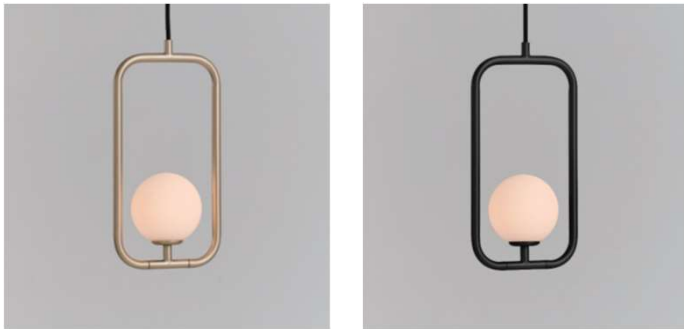
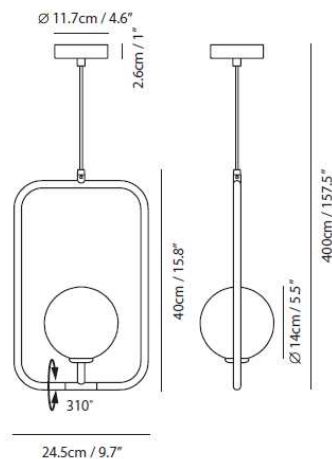


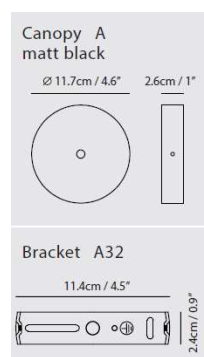
Candela Estudio**Descripción**

Luminario decorativo para suspender modelo **SIRCLE PENDANT L**. Fabricado en acero con acabado en poliéster de aplicación electrostática color negro / champagne y pantalla de cristal opalino, con sistema giratorio 310°. Cable para suspender de 3.5 m. Incluye Lampara G9 LED.

Modelo: **SG-140PV**
 Potencia: **5 W.**
 Peso: **1.6 kg**
 IP: **20**

DIMENSIONES**LÁMPARA**

Bulbo: Cápsula LED.
Base: G9.
Potencia: 5 W.
Flujo Luminoso: 400 lm.
TCC: 2700K.
IRC: 90.
Tensión: 120 V.
Apertura: 360°.
Control: On/off.

MONTAJE**ESPECIFICACIÓN**

Uso: Interior.
Montaje: Suspendido.
Lámpara: G9 LED.
Acabados: -GLD | Champagne.
 -BK | Negro mate.