

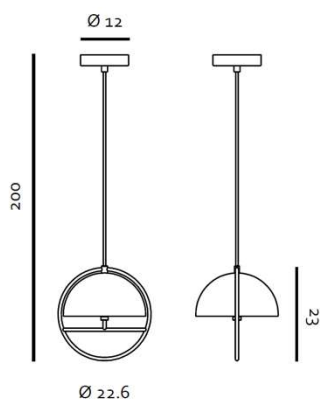
Descripción



Luminario decorativo para suspender modelo **HUAN S**. Fabricado en acero rolado en frío con acabado en poliéster de aplicación electrostática color negro mate / blanco mate. Incluye difusor de cristal opalino. Cable para suspender forrado en tela de 2.0m. Para 2 lámparas G9.

Modelo: **SG-226MP**
 Potencia: **10 W máx.**
 Peso: **1.5 kg**
 IP: **20**

DIMENSIONES



LÁMPARA

Bulbo: Cápsula LED.
Base: G9.
Potencia: 5 W máx.
Flujo Luminoso: NA.
TCC: NA.
IRC: NA.
Tensión: 120 V.
Apertura: 120°.
Control: NA.

MONTAJE

ESPECIFICACIÓN

Uso: Interior.
Montaje: Colgante.
Lámpara: Cápsula LED G9.
Acabados:
 - B: Blanco + champagne.
 - N: Negro + champagne.