

Candela Estudio

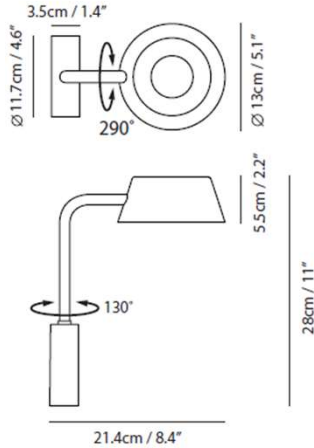
Descripción



Modelo: **SLD-130WUTE**
 Potencia: **8 W.**
 Peso: **0.8 kg**
 IP: **20**

Luminario decorativo para sobreponer en muro modelo **OLO WU W.** Fabricado en acero y aluminio con acabado en poliéster de aplicación electrostática color negro mate / oro mate / cromado cobre, difusor de PP opalino, con sistema de ajuste doble: brazo 130° + pantalla 290°.

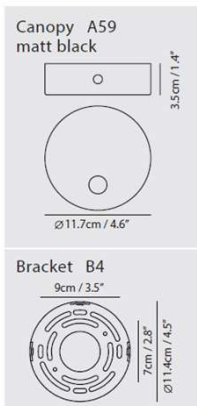
DIMENSIONES



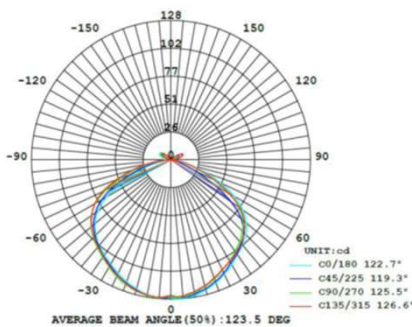
LÁMPARA

Bulbo: LED Integrado
Base: NA
Potencia: 8 W.
Flujo Luminoso: 415 lm
TCC: 3000 K
IRC: 90
Tensión: 120 V.
Apertura: 120°
Control: Atenuable *Touch to dimm*

MONTAJE



ÓPTICA



ESPECIFICACIÓN

Uso: Interior.
Montaje: Adosado a muro.
Lámpara: LED Integrado.
Acabados: - BK | Negro mate.
 -GLD | Champagne.
 -CPR | Cromado cobre..