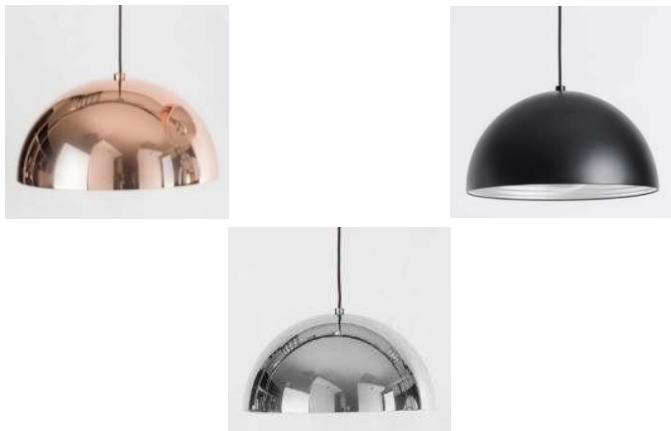


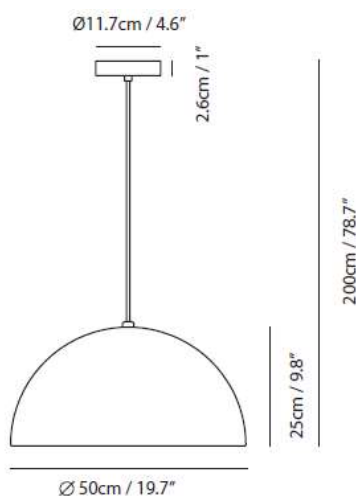
Descripción



Luminario decorativo para suspender modelo **DOME**. Fabricado en acero rolado en frío con acabado en poliéster de aplicación electrostática color negro mate / Cromado cobre / Cromado plata. Incluye pestaña antideslumbramiento en acero cromado y reflector de aros concéntricos de aluminio semiespecular. Cable para suspender forrado en tela de 2.0m. Para 1 lámpara A19 E26.

Modelo: **SQ-3650MP**
 Potencia: **100 W máx.**
 Peso: **4.2 kg**
 IP: **20**

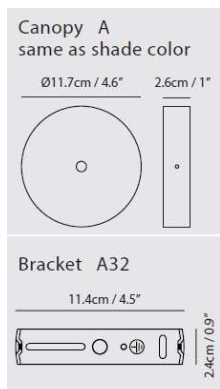
DIMENSIONES



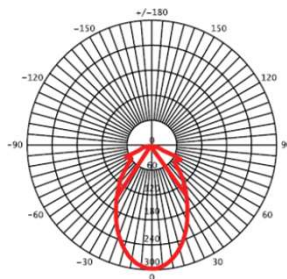
LÁMPARA

Bulbo: A19.
Base: E26.
Potencia: 100 W máx.
Flujo Luminoso: NA.
TCC: NA.
IRC: NA.
Tensión: 120V.
Apertura: NA.
Control: NA.

MONTAJE



ÓPTICA



Dome
 Ángulo de apertura promedio: 69,5°

ESPECIFICACIÓN

Uso: Interior.
Montaje: Suspendido.
Lámpara: A19 E26.
Acabados: -CPR | Cromado cobre.
 -CRM | Cromado plata.
 -BK | Negro mate.