

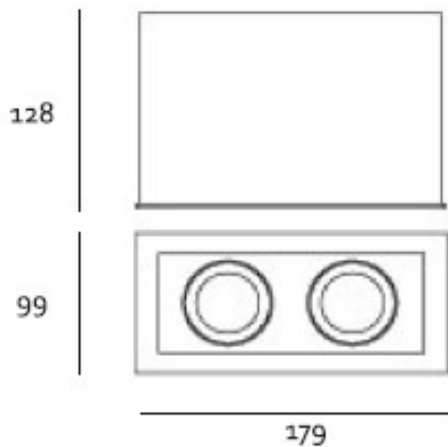
Descripción



Downlight para sobreponer a losa modelo SEDE BOX MR16. Fabricado en lámina de acero rollada en frío acabado con arillos dirigibles con movimiento cardánico fabricados en aluminio con acabado en poliéster de aplicación electrostática color negro mate. Para 2 lámparas MR16 GU5.3.

Modelo: **53171B**
Potencia: **2 x 50 W máx.**
Peso: **1.0 kg**
IP: **20**

DIMENSIONES



LÁMPARA

Bulbo: 2 x MR16
Base: GU5.3
Potencia: 2 x 50 W máx.
Flujo Luminoso: NA
TCC: NA
IRC: NA
Tensión: NA
Apertura: NA
Control: NA

MONTAJE

ESPECIFICACIÓN

Uso: Interior.
Montaje: Para sobreponer en losa o panel de yeso.
Lámpara: MR16 GU5.3
Acabados: Negro.