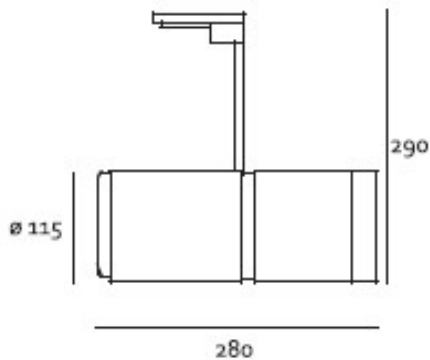


Descripción

Modelo: **78431SPS**
Potencia: **70 W máx.**
Peso: **1.70 kg**
IP: **20**

Proyector dirigible para sobreponer a losa o plafón modelo **BIBA PAR30**. Fabricado en inyección de aluminio con acabado en poliéster de aplicación electrostática color blanco. Con conector para riel de 3 circuitos fabricado en ABS. Sistema dirigible 90° x 340°. Para una lámpara PAR30 E26.

DIMENSIONES**LÁMPARA**

Bulbo: PAR30
Base: E26
Potencia: 70 W máx.
Flujo Luminoso: NA.
TCC: NA.
IRC: NA.
Tensión: NA.
Apertura: NA.
Control: NA.

MONTAJE**ESPECIFICACIÓN**

Uso: Interior.
Montaje: Para sobreponer.
Lámpara: PAR30
Acabados: Negro