

## Candela Estudio

Downlights

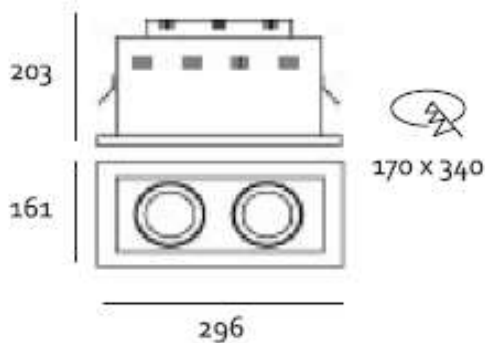
### Descripción



Downlight para empotrar en plafón modelo **SEDE TRIMLESS AR111**. Fabricado en lámina de acero rolada en frío con arillos dirigibles con movimiento cardánico fabricados en aluminio con acabado en poliéster de aplicación electrostática color negro mate. Para 2 lámparas AR111 G53.

Modelo: **60221**  
Potencia: **2 x 50 W máx.**  
Peso: **2.7 kg**  
IP: **20**

### DIMENSIONES



### LÁMPARA

**Bulbo:** 2 x AR111.  
**Base:** G53.  
**Potencia:** 2 x 50 W máx.  
**Flujo Luminoso:** NA  
**TCC:** NA  
**IRC:** NA  
**Tensión:** NA  
**Apertura:** NA  
**Control:** NA

### MONTAJE

### ESPECIFICACIÓN

**Uso:** Interior.  
**Montaje:** Para empotrar en panel de yeso.  
**Lámpara:** AR111 G53.  
**Acabados:** Negro.