

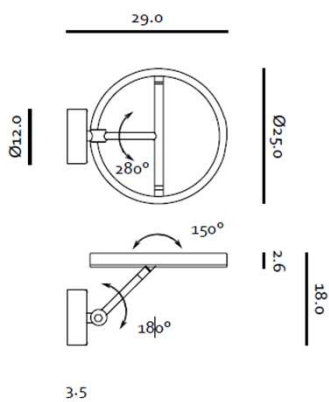
Descripción



Luminario decorativo para sobreponer en muro modelo **SOL W**. Fabricado en acero acabado negro mate Ø25 cm, eje central cromado cobre con sistema de ajuste de 180°. Incluye sistema de LED CREE 7 W, 250 lm, IRC 90, 2700K. Sistema de encendido atenuable *Touch to Dimm* integrado en cánope.

Modelo: **SLD-250WRTE**
 Potencia: **7W.**
 Peso: **1.0 kg**
 IP: **20**

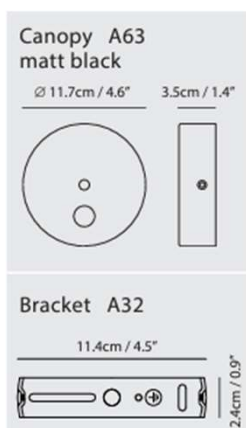
DIMENSIONES



LÁMPARA

Bulbo: LED integrado
Base: N/A.
Potencia: 7 W.
Flujo Luminoso: 250 lm.
TCC: 2700 K.
IRC: 92
Tensión: 120 V.
Apertura: 180°
Control: Atenuable *touch to dimm*.

MONTAJE



ESPECIFICACIÓN

Uso: Interior.
Montaje: Muro.
Lámpara: LED integrado.
Acabados: - Negro mate + cobre