

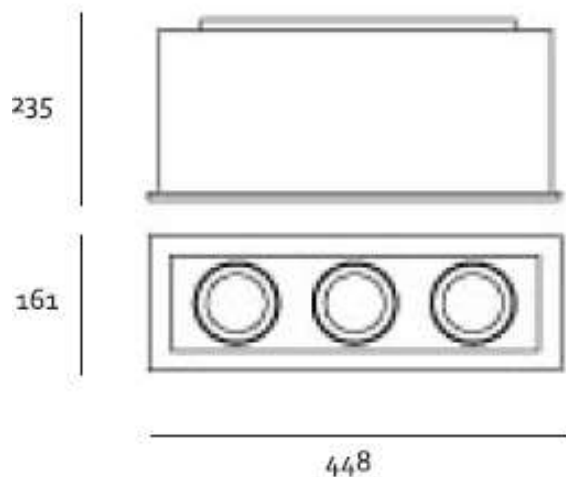
Descripción



Downlight para sobreponer a losa modelo SEDE BOX AR111. Fabricado en lámina de acero rolada en frío acabado con arillos dirigibles con movimiento cardánico fabricados en aluminio con acabado en poliéster de aplicación electrostática color blanco mate. Para 3 lámparas AR111 G53.

Modelo: **62052**
Potencia: **3 x 50 W máx.**
Peso: **4.0 kg**
IP: **20**

DIMENSIONES



LÁMPARA

Bulbo: 3 x AR111.
Base: G53.
Potencia: 3 x 50 W máx.
Flujo Luminoso: NA
TCC: NA
IRC: NA
Tensión: NA
Apertura: NA
Control: NA

MONTAJE

ESPECIFICACIÓN

Uso: Interior.
Montaje: Para sobreponer en losa o panel de yeso.
Lámpara: AR111 G53.
Acabados: Blanco.