

Candela Estudio

Downlights

Descripción

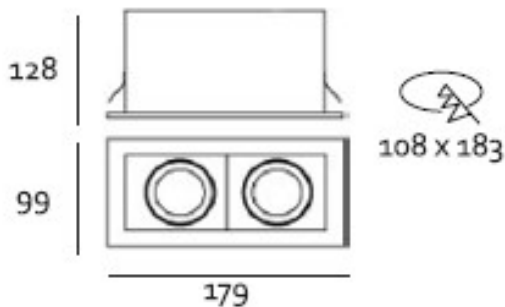


Downlight para empotrar en plafón modelo **SEDE TRIMLESS MR16**. Fabricado en lámina de acero rolada en frío con arillos dirigibles con movimiento cardánico fabricados en aluminio con acabado en poliéster de aplicación electrostática color blanco mate. Para 2 lámparas MR16 GU5.3.

Modelo: **53172T**
Potencia: **2 x 50 W máx.**
Peso: **0.9 kg**
IP: **20**

DIMENSIONES

LÁMPARA



Bulbo: 2 x MR16
Base: GU5.3
Potencia: 2 x 50 W máx.
Flujo Luminoso: NA
TCC: NA
IRC: NA
Tensión: NA
Apertura: NA
Control: NA

MONTAJE

ESPECIFICACIÓN

Uso: Interior.
Montaje: Para empotrar en panel de yeso.
Lámpara: MR16 GU5.3
Acabados: Blanco.