

### Candela Estudio

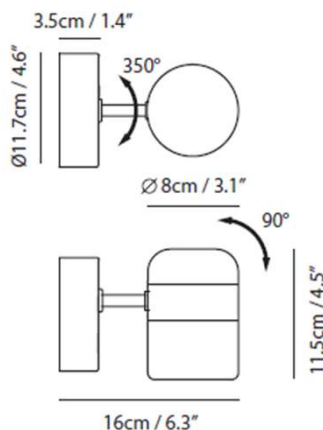
### Descripción



Luminario decorativo para sobreponer en muro modelo LING W.  
Fabricado en acero y aluminio con acabado en poliéster de aplicación electrostática color negro mate y arillo central en cobre o blanco mate y arillo central latón.  
Tapa superior de cristal opalino, con sistema de ajuste de 350° x 90°.

Modelo: **SLD-80WTE**  
Potencia: **6 W.**  
Peso: **1.2 kg**  
IP: **20**

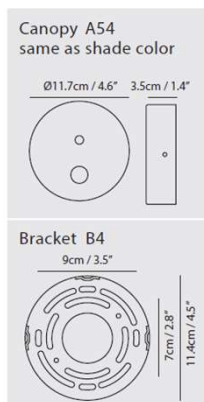
### DIMENSIONES



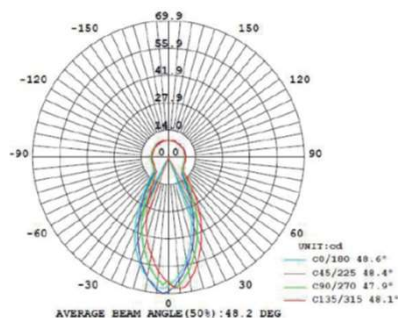
### LÁMPARA

**Bulbo:** LED integrado  
**Base:** NA  
**Potencia:** 6 W.  
**Flujo Luminoso:** 280 lm  
**TCC:** 3000 K.  
**IRC:** 90  
**Tensión:** 120 V  
**Apertura:** 120°.  
**Control:** Atenuable *Touch to dimm.*

### MONTAJE



### ÓPTICA



### ESPECIFICACIÓN

**Uso:** Interior.  
**Montaje:** Adosado a muro.  
**Lámpara:** LED Integrado.  
**Acabados:** -CPR | Negro + cobre.  
-BRS | Negro + latón.